

No. 1851K



No. 2051K



No. 1950K



№. Заказа.	Исполнение	Масса, кг	
1851K	для вентиляей, DIN 4057	4,5	●
2051K	для задвижек, DIN 4056	8,0	●
1950K	для гидрантов DIN 4055	18,6	●

Преимущества:

- Возможность фиксации на любой высоте
- Во время работ верхняя часть ковра остаётся в положении равном дорожному полотну
- В зависимости от высоты установки угол наклона возможен до 15°
- Незначительные затраты при обновлении проезжей части
- Гомогенное соединение со слоем асфальта (замерзания значительно реже)
- Бесшумен (не гремит)
- Неприхотлив в обслуживании (отсутствие коррозии, нет необходимости смазывать жиром)
- 10-летняя фирменная гарантия Hawle

Особенности конструкции:

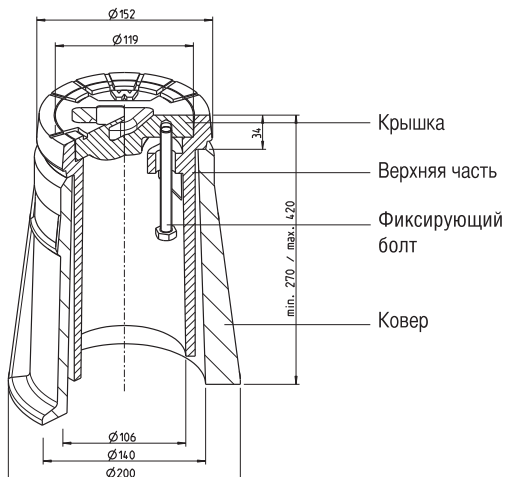
- Небольшая масса
- Никаких дополнительных компонентов
- Высокая стабильность, нагрузка давлением согласно DIN 3580
- Долгий срок службы в результате использования пластмассы, с примесью стекловолокна
- Температурная устойчивость -20С° до 245С°
- DVGW проверено по VP310-2 (немецкая испытательная инструкция)

Принадлежности: см. на обороте

Материал:	
Крышка	GG 22
Верхняя часть и ковер	Полиамид 66 с 30% стекловолокна
Фиксирующий болт	нержавеющая сталь X5C5Ni1810

Ковер регулируемый пластиковый

№. 1851K



плавная регулировка высоты

Руководство по монтажу

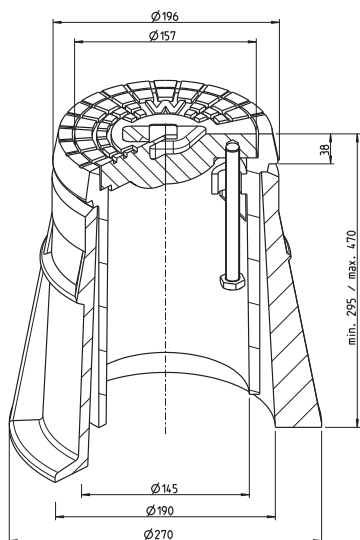
Строительство новых дорог

ПРИМЕЧАНИЕ:

во избежание повреждения корпуса запрещается устанавливать коверы до укладки щебня.

- Уложить слой щебня
- Уплотнить грунт
- Установить и выровнять ковер
- Нанести смазку на крышку
- Положить несущий слой (битум-гравий)
- Верхнюю часть ковра вытянуть примерно на 2 см выше верхней кромки слоя битума-гравия, заполнить пространство вокруг ковра
- До закатки очистить крышку ковра от посторонних тел
- Закатать ковер
- Сразу же после закатки освободить верхнюю часть

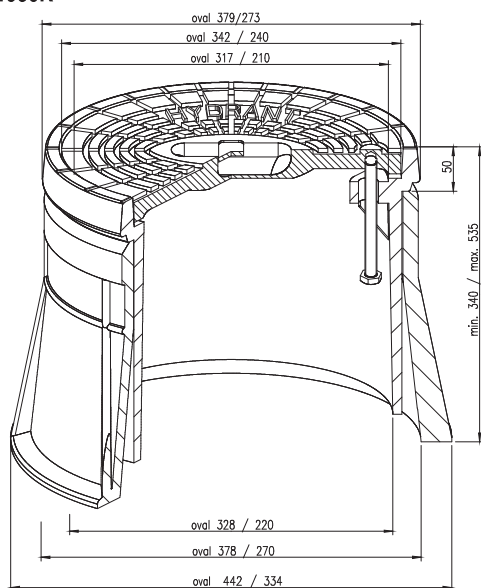
№. 2051K



Укладка изнашиваемого слоя

- Отметить положение ковра относительно кромки дороги
- Нанести смазку на ковер
- Уложить изнашиваемый слой
- Верхнюю часть ковра вытянуть примерно на 2 см выше изнашиваемого слоя, заполнить свободное пространство вокруг ковра
- До закатки очистить крышку ковра от посторонних тел
- Закатать ковер

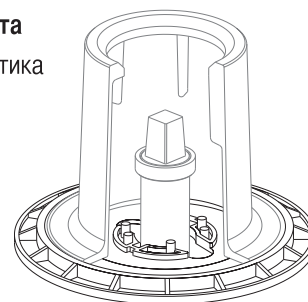
№. 1950K



Принадлежности: опорная плита

Из вторично используемого пластика

- небушащаяся и устойчивая
- простота монтажа
- небольшая масса
- не гниет



№. заказа	для коверов	Масса, кг
3481	согласно DIN 4056 и DIN 4057	0,6
3482	DIN 4055 для гидрантов	2,0