



## Гидрант пожарный VGA подземный

**ТИП R39.00**

**DN 125  
PN 10**

### Стандарты:

- ТУ 28.99.39-001-15861587-17;
- Конструкция:  
ГОСТ Р 53961-2010;
- Присоединение к трубопроводу:  
ГОСТ 5525-88

### Рабочая среда:

- Питательная вода и нейтральные жидкости (неагрессивные к материалам изделия) без твердых включений;
- Максимальная температура рабочей среды +60°C

### Испытания:

- Прочность корпуса 1,5xPN;
- Герметичность соединений и уплотнений 1,0xPN;
- Проверка функционирования

### Особенности:

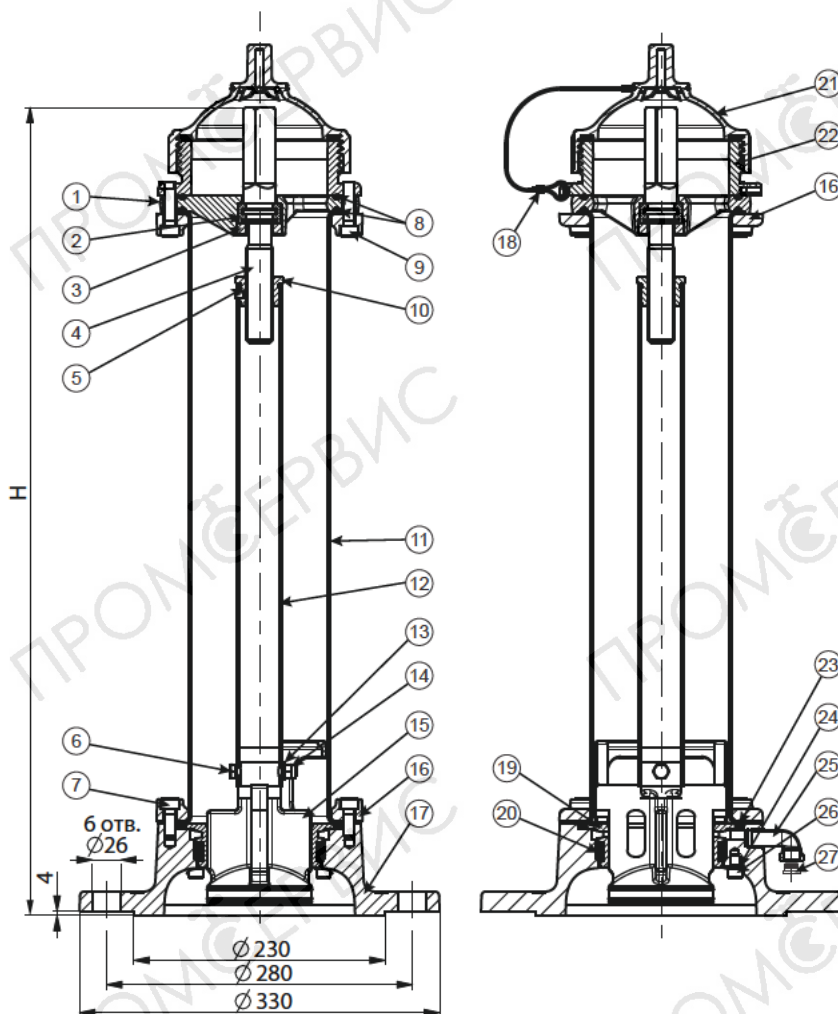
- Герметичная крышка с креплением к корпусу тросом;
- Монтируется на подставку по ГОСТ 5525-88 (не требует переходного фланца);
- Ниппель 6" из износостойкой цельноформованной латуни для присоединения пожарной колонки по ГОСТ Р 53250-2009;
- Цельная конструкция шпинделя с холоднокатанной резьбой;
- Запирающий элемент полностью вулканизирован резиной СКЭПТ (EPDM);
- Автоматический дренаж (в комплект входит заглушка дренажного патрубка);
- Возможность доукомплектовать узлом двойного запирания;
- Возможность извлечения штанги с клапаном без демонтажа гидранта с трубопровода;
- Малая масса;
- Защитное покрытие частей из некоррозионностойких материалов - эпоксидное порошковое нанесенное электростатическим способом

### Материалы:

Корпус	Нержавеющая сталь
Ниппель	Латунь
Фланец опорный	Высокопрочный чугун
Клапан (запирающий элемент)	Высокопроч. чугун покрыт резиной СКЭПТ (EPDM)
Седло	Нержавеющая сталь
Штанга	Нержавеющая сталь
Шпиндель	Нержавеющая сталь
Гайка ходовая	Бронза
Гайка шпинделя	Латунь
Подшипник опорный	Латунь
Крышка	Полипропилен
Кольцо прижимное	Высокопрочный чугун
Прокладка	Резина СКЭПТ (EPDM)
Опора	Высокопрочный чугун
Патрубок сливной	Нержавеющая сталь
Заглушка 3/8" с уплотнительным кольцом круглого сечения	Никелированная латунь
Винт стопорный	Нержавеющая сталь
Болт	Нержавеющая сталь
Гайка	Нержавеющая сталь
Шайба	Нержавеющая сталь
Трос	Нержавеющая сталь

**Компоненты:**

- 1 Опора
- 2 Подшипник опорный
- 3 Гайка шпинделя
- 4 Шпиндель
- 5 Винт стопорный
- 6,7,9,26 Болт
- 8,20,23 Прокладка
- 10 Гайка ходовая
- 11 Корпус
- 12 Штанга
- 13,24 Шайба
- 14 Гайка
- 15 Клапан (запирающий элемент)
- 16 Кольцо прижимное
- 17 Фланец опорный
- 18 Трос
- 19 Седло
- 21 Крышка
- 22 Ниппель
- 25 Патрубок сливной
- 27 Заглушка 3/8" с уплотнительным кольцом круглого сечения

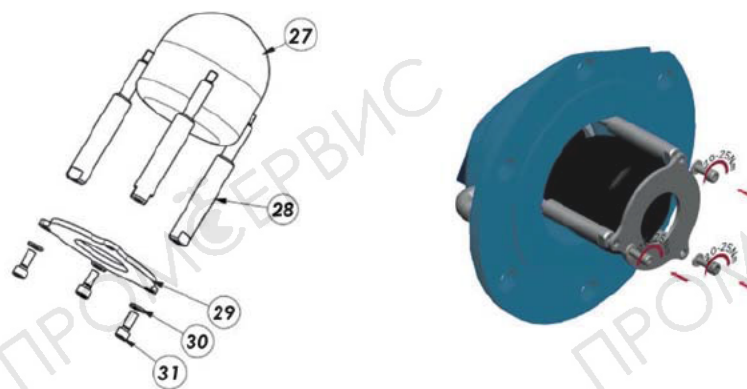


Размеры гидранта указаны в мм

DN	H	Масса, кг*
125	500	28,5
125	750	30,5
125	1000	32,5
125	1250	34,5
125	1500	36,5
125	1750	38,5
125	2000	40,5
125	2250	42,5
125	2500	44,5
125	2750	46,5
125	3000	48,5
125	3250	50,5
125	3500	52,5
125	3750	54,5
125	4000	56,5

\* Согласно чертежам, фактическая масса может незначительно отличаться

**Узел двойного запирания (по запросу)**



Позиция	Компонент	Материал
27	Клапан (запирающий элемент)	Нержавеющая сталь, покрыт резиной СКЭПТ (EPDM)
28	Штанга	Нержавеющая сталь
29	Упор	Нержавеющая сталь
30	Шайба	Нержавеющая сталь
31	Болт	Нержавеющая сталь

**Обозначение при заказе:**

**ГП.хххх.125.10.R39.00**

хххх - высота гидранта